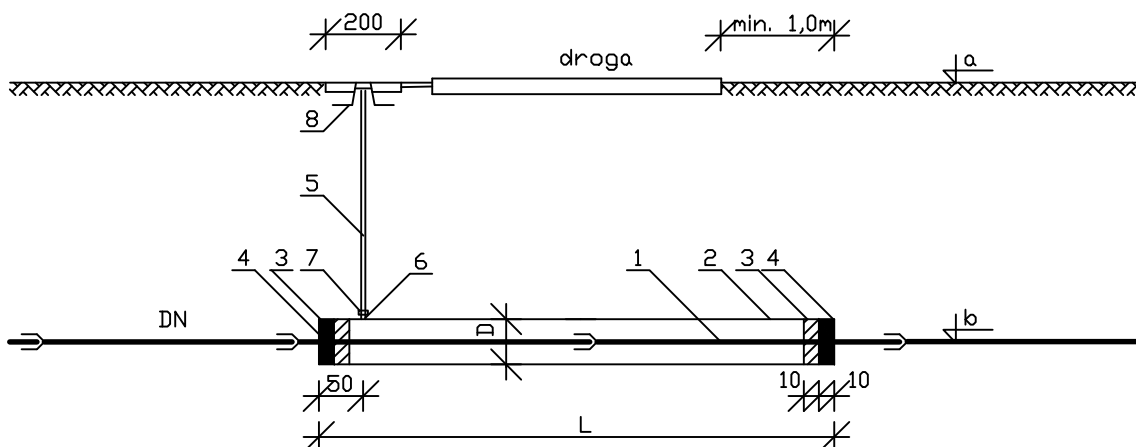


PRZEKRACZANIE PRZESZKÓD TERENOWYCH

Rozwiązanie Nr 1



Oznaczenie i zestawienie materiałów

Oznaczenie	Nazwa elementu	Materiał	Nr normy lub katalogu	Jednostka	D [mm]					
					114x6,4	168x7,3	219x6,7	273x7,1	356x10,9	457x11
					DN [mm]					
					25 - 50	80	100	150	200	250
1	Rura wodociągowa	PVC	PN-EN 1452	m	długość przewodu wg tabeli					
2	Rura osłonowa	stal	PN-62/H-74220	m	długość przewodu wg tabeli					
3	Sznur smołowy	sznur		kg	4	6	7	12	14	16
4	Kit bitumiczny	kit	Polkit	kg	4	6	8	13	15	18
5	Rura st.oc. fi25 izol. taśmą Denso	stal	PN-62/H-74220	m	2	2	2	2	2	2
6	Kruciec rury fi25 gwint. L=0.1m	stal	PN-62/H-74220	szt.	1	1	1	1	1	1
7	Złączka M2 fi25 równoprzelotowa	stal	PN-62/H-74220	szt.	1	1	1	1	1	1
8	Obudowa do zasuw	żeliwo	Ap-5/III Nr kat.657	szt.	1	1	1	1	1	1

Rzędne posadowienia i wymiary przewodów wg tabeli

Lokalizacja	Nr rys.	Rzędne		Wymiary			Metoda wykonania
		a	b	DN	D	L	
		m n.p.m.	m n.p.m.	mm	mm	m	
1 - 2	2	161,80	160,00	150	273x7,1	15	przecisk
4 - 6	2	161,55	159,75	150	273x7,1	7	przecisk
4 - 6	2	161,90	160,10	150	273x7,1	4	przecisk
8 - 9	2	162,60	160,80	150	273x7,1	4	przecisk
8 - 9	2	162,75	160,95	150	273x7,1	4	przecisk
8 - 9	2	162,85	161,05	150	273x7,1	5	przecisk
9 - 10	2	162,50	160,70	150	273x7,1	33	przecisk
9 - 10	2	162,20	160,40	150	273x7,1	9	przecisk
10 - 12	2	162,50	160,70	150	273x7,1	4	przecisk
10 - 12	2	162,50	160,70	150	273x7,1	7	przecisk
10 - 12	2	162,50	160,70	150	273x7,1	4	przecisk
10 - 12	2	162,45	160,65	150	273x7,1	8	przecisk
10 - 12	2	162,45	160,65	150	273x7,1	4	przecisk

- 19 -

BIURO NADZORÓW I DOKUMNETACJ ROBÓT INŻYNIERYJNYCH - STEFAN STRĄK	
Obiekt: Wodociąg grupy "Dobre"	
Zadanie: Przebudowa sieci wodociągowej z przył. w m. Dobre ul. Rynek, Kilińskiego, Kościuszki	
Projektował: Krzysztof Kruk Upr.GT.4224/14/13/81	Skala -
Opracował: Stefan Strąk Upr.GP.7342/101/74/94	Nr rys. 4